

CFM3系列塑料外壳式断路器



适用范围

CFM3系列塑料外壳式断路器(以下简称断路器), 额定绝缘电压1000V, 适用于交流50Hz, 额定工作电压690V及以下, 额定工作电流至630A的配电网中, 用来分配电能和保护线路及电源设备免受过载、短路、欠电压等故障的损坏。在正常的情况下可作为线路的不频繁转换和电动机的不频繁启动之用, 也可作为电动机的过载、短路、欠电压保护。

断路器具有隔离功能, 符号为 “ $\text{---} \diagup \text{---} \times \text{---}$ ”。

断路器派生产品CBI-Y级断路器符号为 “ $\text{---} \diagup \text{---} \text{---}$ ” 符合GB/T14048.2附录L要求。

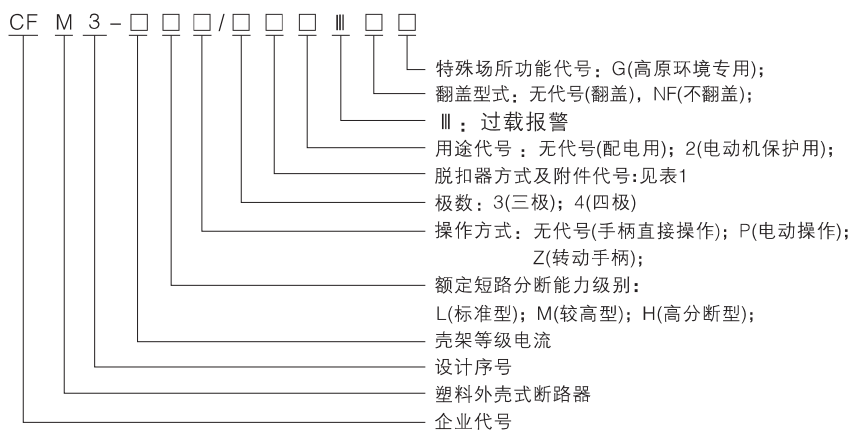
符合标准: GB/T14048.2、GB/T14092.3、GB/T20645、IEC60947-2。

结构特征

断路器具有体积小、分断能力高、飞弧距离短等特点, 按接线方式可分为板前接线、板后接线、插入式三种。

本系列断路器的过电流脱扣器分为瞬时脱扣器和复式脱扣器两种。复式脱扣器由长延时过负载脱扣器和瞬时脱扣器组成。本系列断路器可加装分励脱扣器、欠电压脱扣器、辅助触头及报警触头等附件。

型号及含义



选择特殊场所CFM3系列塑料外壳式断路器可满足光伏、风电、高原和低温至-40℃环境条件下使用, 符合GB/T20645《特殊环境条件 高原用低压电器技术要求》, 通过标准规定的相关试验。

脱扣方式及附件代号

表1

名称	无	报警	分励	辅助	欠电压	分励辅助	分励欠压	双辅助	辅助欠压	分励报警	辅助报警	欠压报警	分励辅助报警	分励欠压报警	双辅助报警	辅助欠压报警
瞬时脱扣器	200	208	210	220	230	240	250	260	270	218	228	238	248	258	268	278
复式脱扣器	300	308	310	320	330	340	350	360	370	318	328	338	348	358	368	378

工作条件

- 周围空气温度：-40℃~+70℃，且24h平均值不超过+35℃，正常使用环境温度范围：-5℃~+40℃；用于-40℃~-5℃环境温度下的工作条件，在订货时须向本厂申明；环境温度高于+40℃时，需降容使用，降容系数见表4。
- 海拔：安装地点海拔≤2000m。安装海拔在2000m至5000m可特殊订制，需降容使用，工作性能参照表3修正值。
- 大气条件：最高温度为+40时，空气相对湿度不超过50%，在较低温度下可以有较高的相对湿度；例如20℃时为90%，对由于温度变化偶尔产生的凝露，应采取特殊的措施；
- 污染级：3级；
- 安装类别：Ⅲ；
- 安装条件：断路器垂直安装，亦可水平安装。

主要技术参数

断路器主要技术参数

表2

壳架电流Inm(A)	125			250			400			630			
分断能力级别	L	M	H	L	M	H	L	M	H	L	M	H	
额定电流In(A)	10,16,20,25,32 40,50,63,80,100,125			100,125,160, 180,200,225,250			250,315, 350,400			400,500, 630			
额定绝缘电压Ui(V)	1000												
额定工作电压Ue(V)	400、690												
极限短路分断能力Icu(kA)	AC400V	35	50	85	35	50	85	50	65	100	50	65	100
	AC690V	-	12	-	-	12	-	-	15	-	-	15	-
运行短路分断能力Ics(kA)	AC400V	22	35	50	25	35	50	35	50	70	35	50	70
	AC690V	-	8	-	-	8	-	-	10	-	-	10	-
操作性能	通电	1500			1000			1000					
	不通电	8500			7000			4000					
飞弧距离(mm)	≥50						≥100						

• 断路器在不同海拔高度下的降容系数

表3

海拔(m)	2000	2500	3000	4000	5000
工频耐压(V)	3000	3000	2500	2200	2000
绝缘电压(V)	800	800	700	600	500
最大工作电压(V)	690	690	600	500	440
工作电流修正系数	1	1	0.98	0.95	0.93

• 断路器的温度降容系数见

表4

序号	壳架等级额定电流	温度对应产品降容系数							
		温度	+40℃	+45℃	+50℃	+55℃	+60℃	+65℃	+70℃
1	CFM3-125	温度	+40℃	+45℃	+50℃	+55℃	+60℃	+65℃	+70℃
		降容系数	1	0.977	0.954	0.931	0.907	0.883	0.858
2	CFM3-250	温度	+40℃	+45℃	+50℃	+55℃	+60℃	+65℃	+70℃
		降容系数	1	0.982	0.963	0.944	0.924	0.904	0.882
3	CFM3-400	温度	+40℃	+45℃	+50℃	+55℃	+60℃	+65℃	+70℃
		降容系数	1	0.981	0.962	0.942	0.922	0.901	0.879
4	CFM3-630	温度	+40℃	+45℃	+50℃	+55℃	+60℃	+65℃	+70℃
		降容系数	1	0.979	0.958	0.937	0.915	0.893	0.871

• 注：当使用环境温度低于40℃时，产品可正常使用，不存在降容。

配用电断路器过电流脱扣器各极同时通电的反时限断开动作特性

表5

序号	试验电流名称	I/I_n	约定时间	起始状态
1	约定不脱扣电流	1.05	2h($I_n > 63A$), 1h($I_n \leq 63A$)	冷态
2	约定脱扣电流	1.30	2h($I_n > 63A$), 1h($I_n \leq 63A$)	紧接着序1试验后开始

电动机保护用断路器过电流脱扣器各极同时通电的反时限断开动作特性

表6

序号	整定电流	约定时间	预期结果	起始状态
1	$1.0I_n$	$\geq 2h$	不脱扣	冷态
2	$1.2I_n$	$< 2h$	脱扣	紧接着序1试验后开始
3	$1.5I_n$	$\leq 4min$	脱扣	热态
4	$7.2I_n$	$4s < T \leq 10s$	脱扣	冷态

配用电断路器的瞬时动作特性整定为 $10I_n$ ，电动机保护用断路器的瞬时动作特性整定为 $12I_n$ ，整定值的准确度 $\pm 20\%$ 。断路器保护特性曲线见图1、图2。

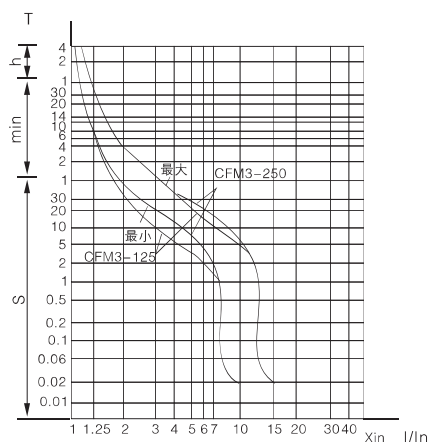


图1 CFM3-125, 250型断路器保护特性曲线

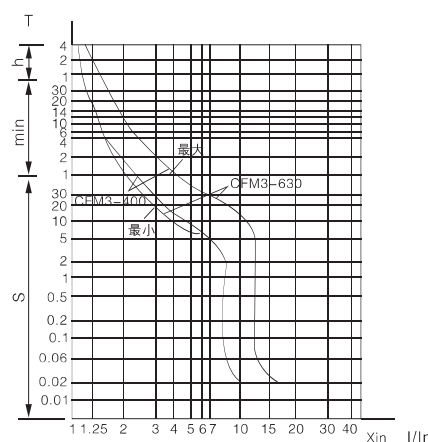


图2 CFM3-400, 630型断路器保护特性曲线

欠电压脱扣器

当电压下降(甚至缓慢下降)到额定电压的70%和35%范围内，欠电压脱扣器应能动作，使断路器分闸；欠电压脱扣器在电源电压低于脱扣器电压的35%时，欠电压脱扣器应防止断路器闭合；电源电压等于或大于85%时，应能保证断路器闭合。

欠电压脱扣器：50Hz, AC230V, AC400V。

分励脱扣器

分励脱扣器的额定控制电源电压为：50Hz, AC230V、AC400V；DC24V，在70%~110%的额定电压下断路器能可靠断开。

辅助触头额定参数

表7

壳架等级	约定发热电流 $I_{th}(A)$	AC-15, 400V时的额定电流 $I_e(A)$	DC-13, 230V的额定电流 $I_e(A)$
$I_{nm} \leq 250A$	3	0.26	0.14
$I_{nm} \leq 400A$	6	1	0.2

外形及安装尺寸

板前、板后接线的外形及安装尺寸见表8及图3、图4

表8

型号	外形尺寸											安装尺寸		
	板前接线									板后接线				
	W	L	H3	W1	L1	H1	H2	H	L2	H4	H5	A	B	Φd
CFM3-125L	92(122)	150	70	60	185	86	24	74	132	68	108	30	129	4.5
CFM3-125M	92(122)	150	87	60	185	103	24	91	132	68	108	30	129	4.5
CFM3-125H														
CFM3-250L	106(142)	165	90	70	215	113	24	93	144	68	110	35	126	5
CFM3-250M	106(142)	165	107	70	215	130	24	110	144	68	110	35	126	5
CFM3-250H														
CFM3-400L	150 (198)*	257	111.5	96	357	156	38	118	224	60	120	44	194	7
CFM3-400M														
CFM3-400H														
CFM3-630L	182 (240)	270	114	116	370	160	43	119	234	65	120	58	200	7
CFM3-630M														
CFM3-630H														

注：括号“()”里的为4极断路器尺寸。

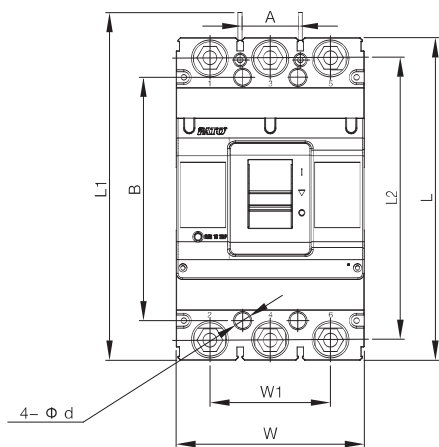


图3

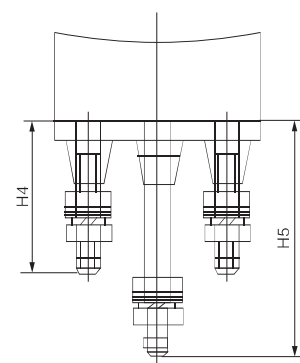
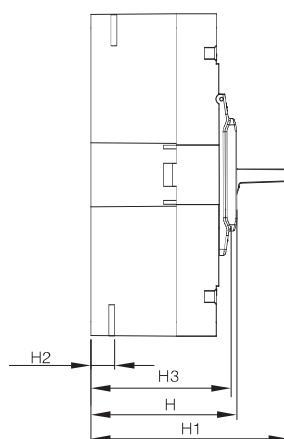


图4

插入式外形及安装尺寸见表9及图5

表9

型号 代号	CFM3-125L、M、H	CFM3-250L、M、H	CFM3-400L、M、H	CFM3-630L、M、H
A	168	186	280	300
B1	91	107	149	182
B3	125	145	200	242
C1	60	70	60	100
E	56	54	129	123
F	132	145	224	234
G	92	94	170	170
H	48	50	60	60
H1	35	33	38	40
H2	32	37	46	50
B2	101	117	159	192
B4	135	155	210	252
C2	90	105	108	158
K	38	46	55	65
N	178	196	290	310
S	82	84	160	160
Q	48	56	65	75
Φd	6.5	6.5	8.5	8.5

安装开孔尺寸见图6、图7，图中尺寸代号表示的数据见表9

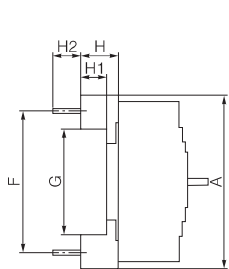


图5 插入式

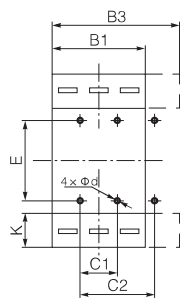


图6 安装尺寸

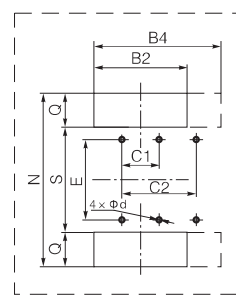


图7 安装板的开孔尺寸(mm)

装电动机操作机构后的外形及尺寸见图8和表9

断路器安装电动操作机构后的总高度(mm)

表10

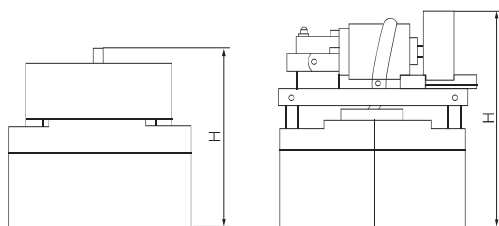


图8 装电动操作机构后的外形尺寸

型号 高度	CFM3-125	CFM3-250	CFM3-400	CFM3-630
H	158	178.5	240	240

附件安装及引线方式

表11

代号	附件名称	壳架等级	CFM3-125、250	CFM3-400、630
		极数	3、4	3、4
208 308	报警触头			
210 310	分励脱扣器			
220 320	辅助触头			
230 330	欠电压脱扣器			
240 340	分励脱扣器、辅助触头			
250 350	分励脱扣器、欠电压脱扣器		—	
260 360	二组辅助触头			
270 370	辅助触头、欠压脱扣器		—	
218 318	分励脱扣器、报警触头			
228 328	辅助触头、报警触头			
238 338	欠压脱扣器、报警触头		—	
248 348	分励脱扣器、辅助触头、报警触头			
268 368	二组辅助触头、报警触头			
278 378	辅助触头、欠压脱扣器、报警触头		—	

注：●报警触头 ○辅助触头 ■分励脱扣器 □欠电压脱扣器 →引线方向。

CFM3系列断路器手动操作安装尺寸(单位: mm)

· 方形手柄安装尺寸

表12

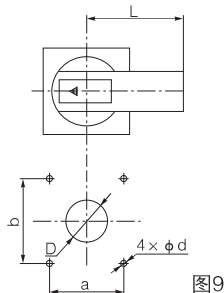


图9

型号规格	125A	250A	400A-630A
D	φ 36	φ 36	φ 36
d	φ 5.5	φ 5.5	φ 5.5
a	65	65	65
b	65	65	65
L	65	95	125

· 圆形手柄安装尺寸

表13

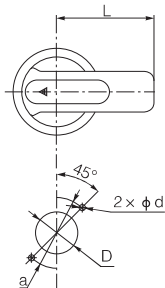


图10

型号规格	125A	250A	400A-630A
D	φ 36	φ 36	φ 36
d	φ 5.5	φ 5.5	φ 5.5
a	53	53	53
L	65	95	125

备注: (1)手柄安装尺寸(优先)手柄扭杆最短尺寸为50mm, 如需其它尺寸需定制。
(2)方轴标准长度为为150mm, 如需其它尺寸需定制。

手柄操作机构安装尺寸(单位: mm)

表14

壳架等级	125	250	400	630
安装尺寸A	105	142	198	200
安装尺寸B	30	35	138	170
操作手柄相对于断路器中心Y值	0	0	0	0

内部附件安装示意图见图11、附件安装及引线方式见表9

手柄操作机构安装示意图(图12)

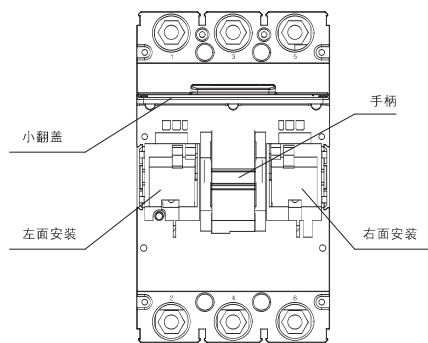


图11 断路器的内部附件

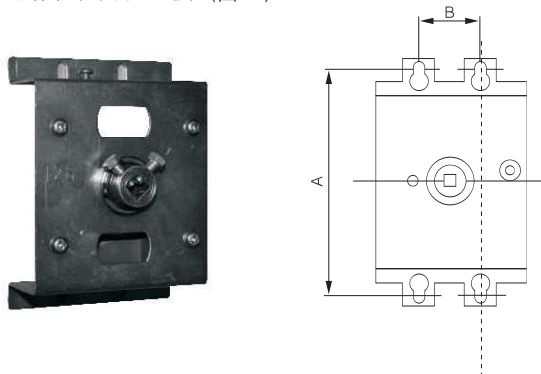


图12



订货须知

以下各项在订货时务请填写清楚

- 断路器型号、额定电流、接线方式：板前接线、板后接线盒插入式(订货时如不注明，一律按板前接线供货)。
- 用户如有特殊要求须与技术部门协商确认后方可签订合同。
- 例：CFM3-125H P/3300 125A高分断型、电动操作、3极、板后接线、100台。CFM3-250M/3330 250A较高分断型、手柄操作、3极、欠压脱扣器AC380V，90台。